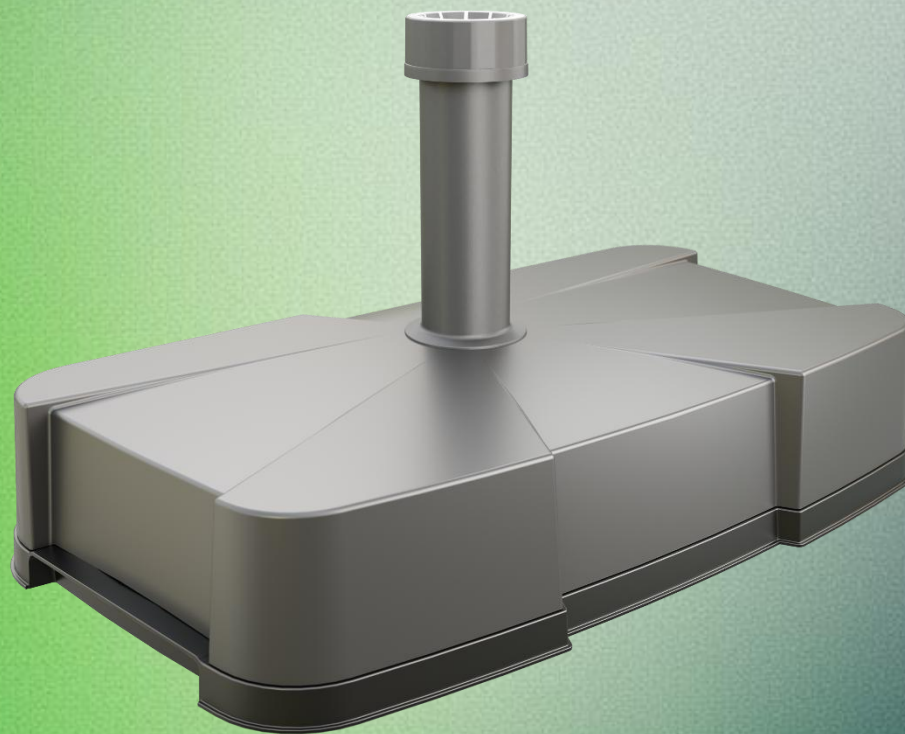


3-SERIES



the bases factory



INHOUD



01 Recycling

02 Overzicht

03 Buizen

04 Gewicht

05 Kleur

06 Verpakking



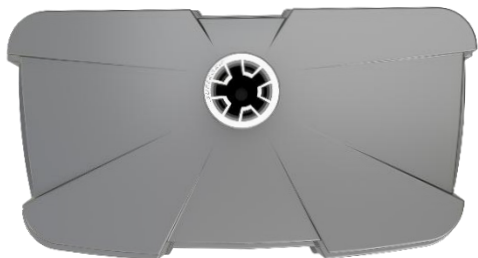


Overzicht

- Compact
- Voetjes voor stabiliteit
- Weinig onderdelen
- Makkelijk te monteren
- Zand en water vulbaar
- Verschillende uitvoeringen

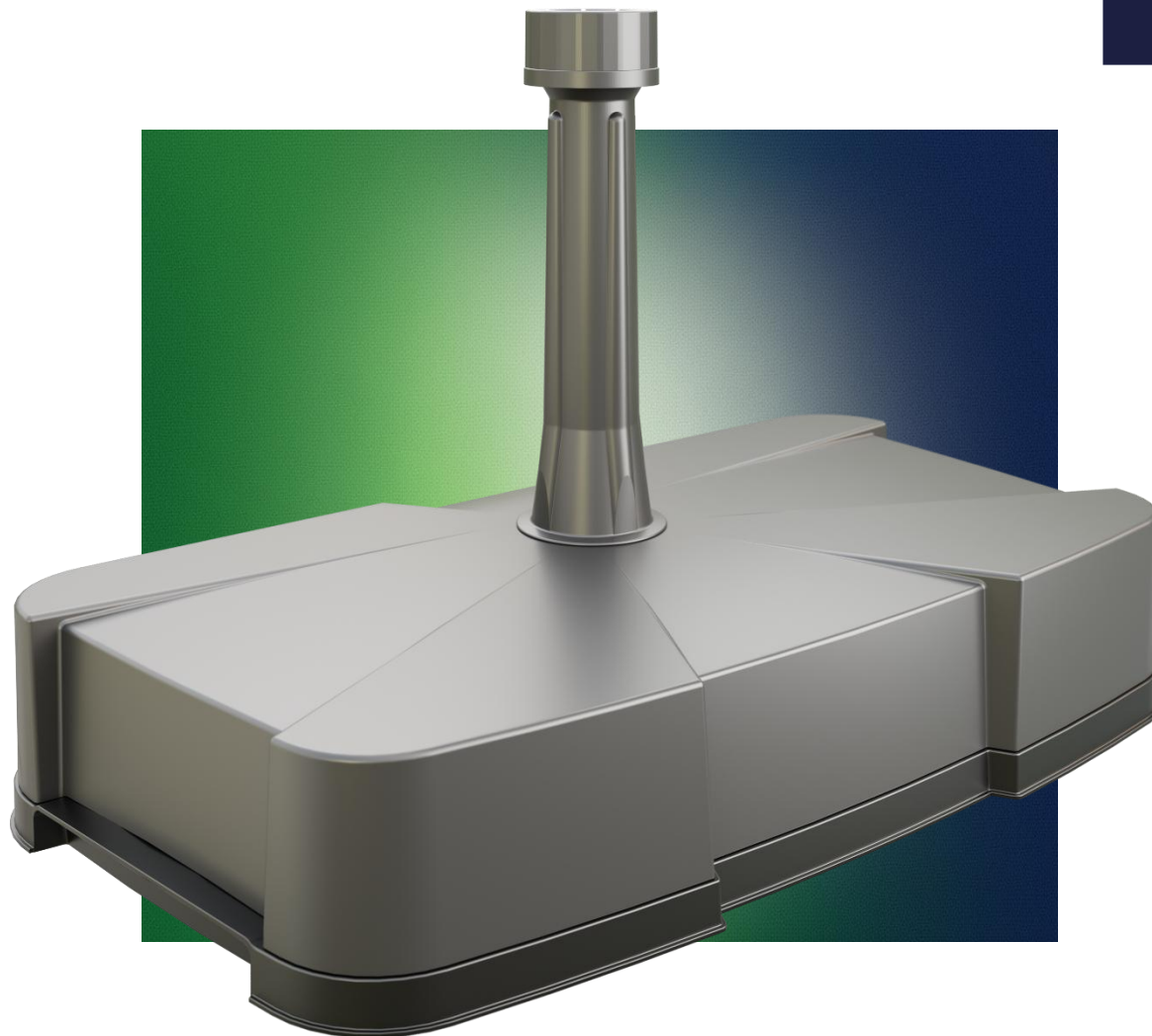


03 Buizen



L 590 B 320 H 110 mm
Totale hoogte: 364 mm

38 mm



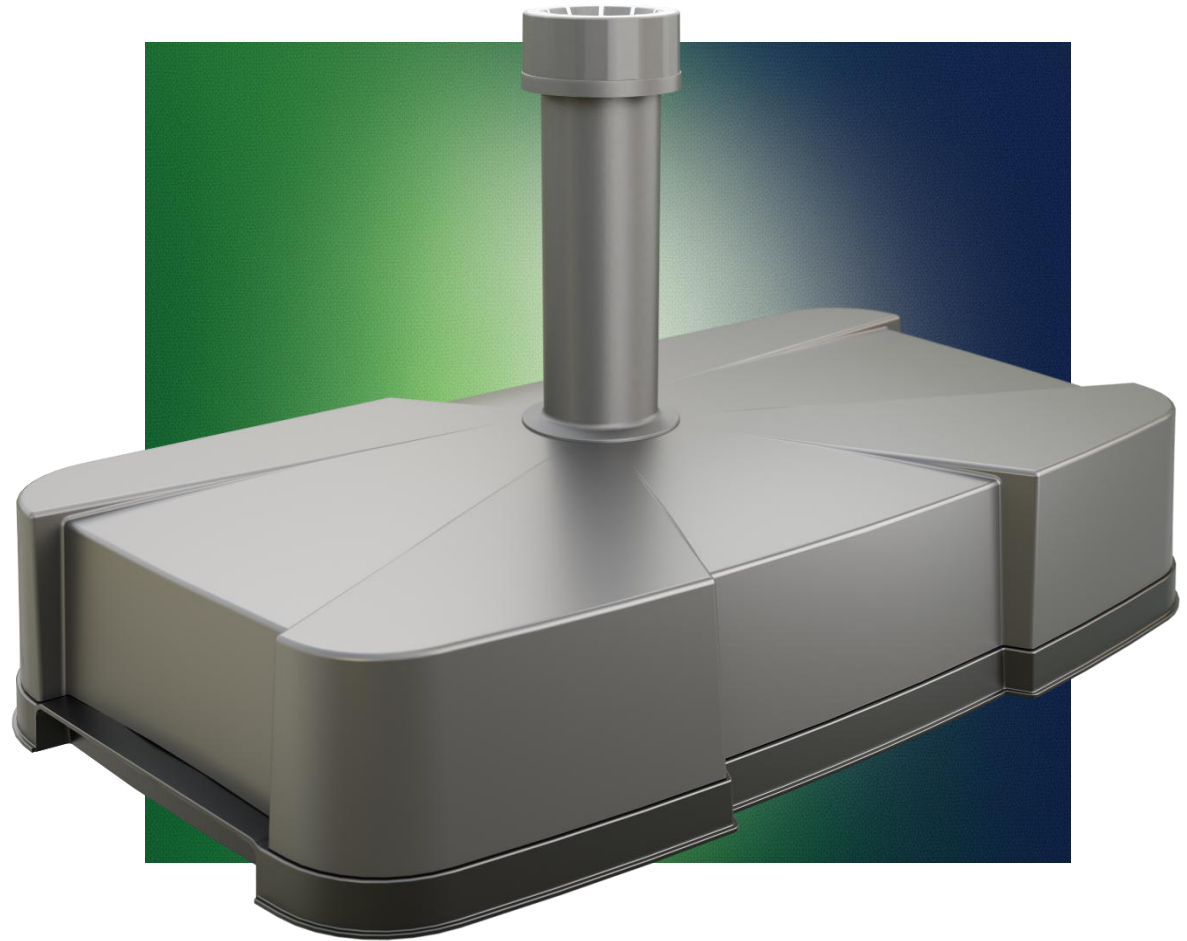
Materiaal: Polypropyleen (PP)

 **Ø 19-38 mm – Max. 3 m**

54 mm



L 590 B 320 H 110 mm
Totale hoogte: 329 mm



Materiaal: Polypropyleen (PP)

 Ø 21-54 mm – Max. 3 m

03 Buizen

Supergrip

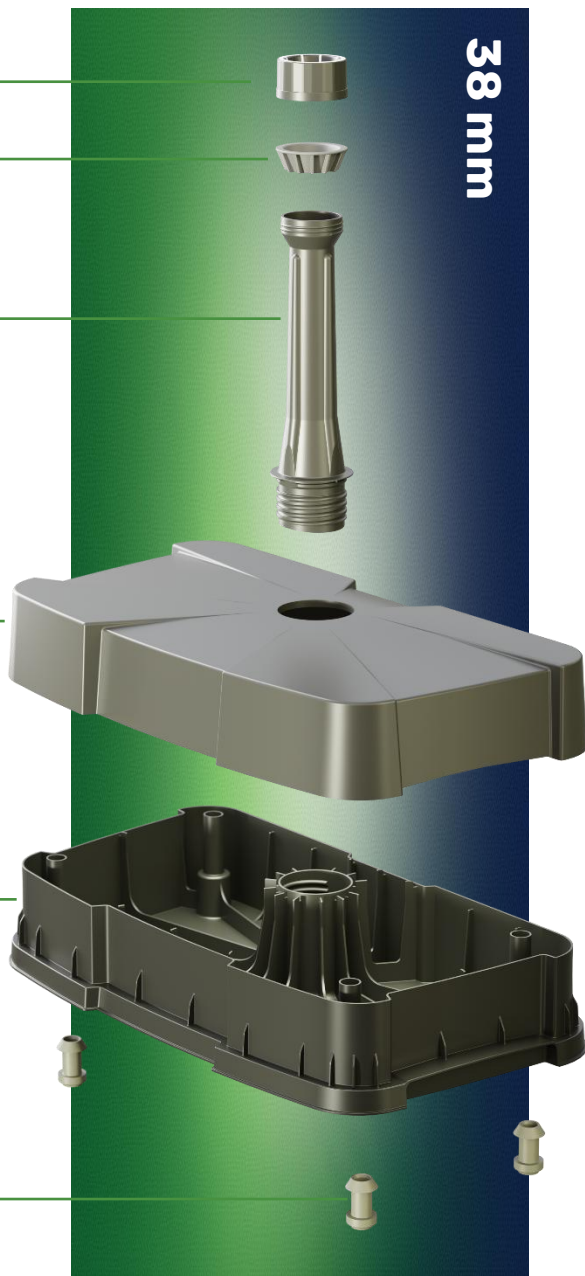
Reductor 38 mm

Buis 38 mm

Deksel

Schaal

Voetjes



54 mm

Supergrip

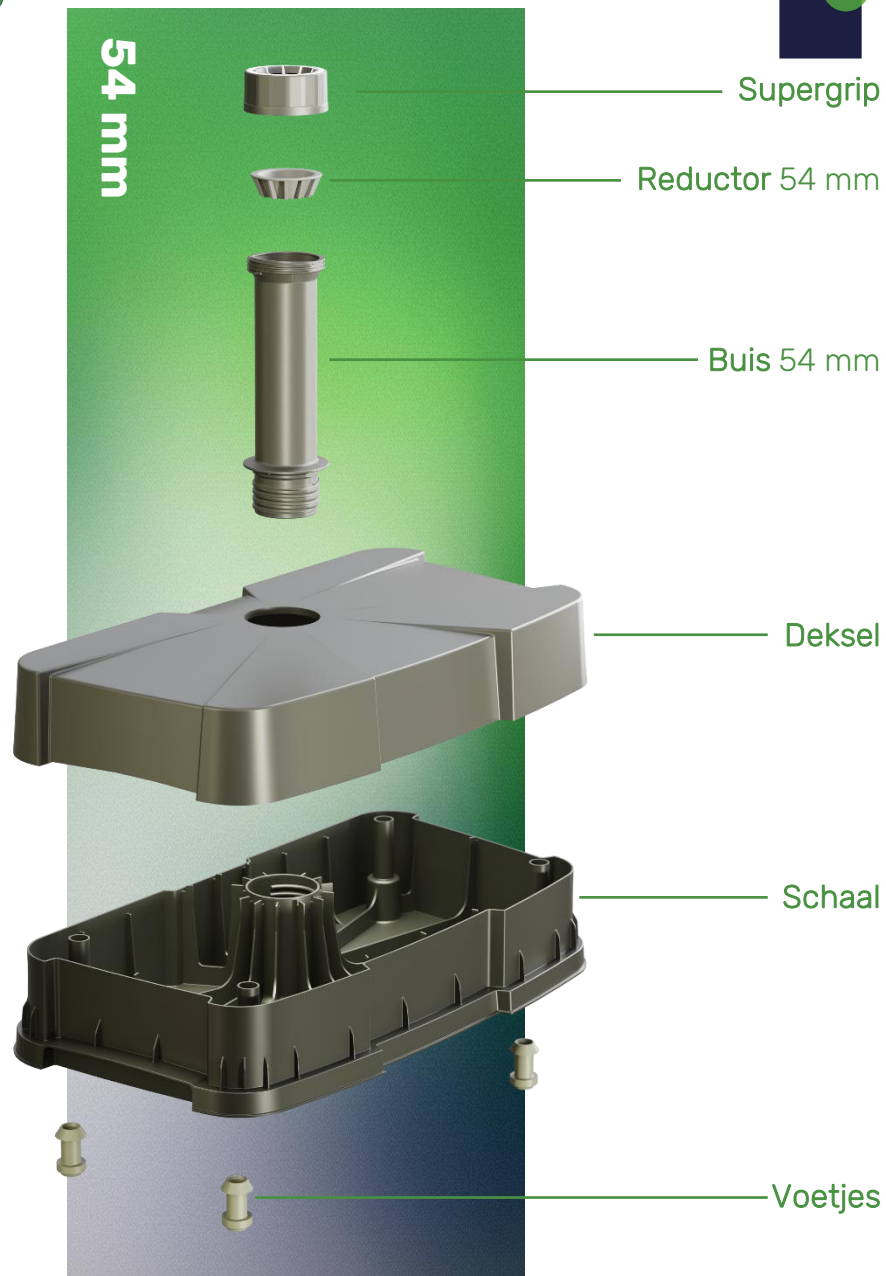
Reductor 54 mm

Buis 54 mm

Deksel

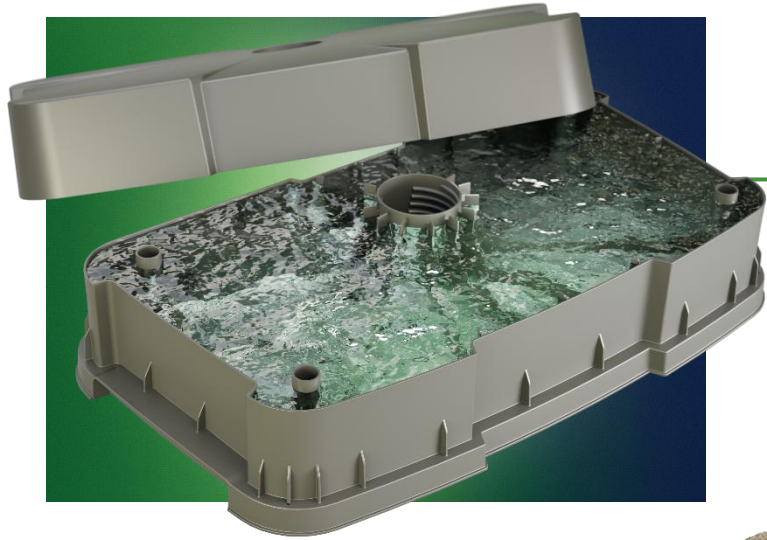
Schaal

Voetjes

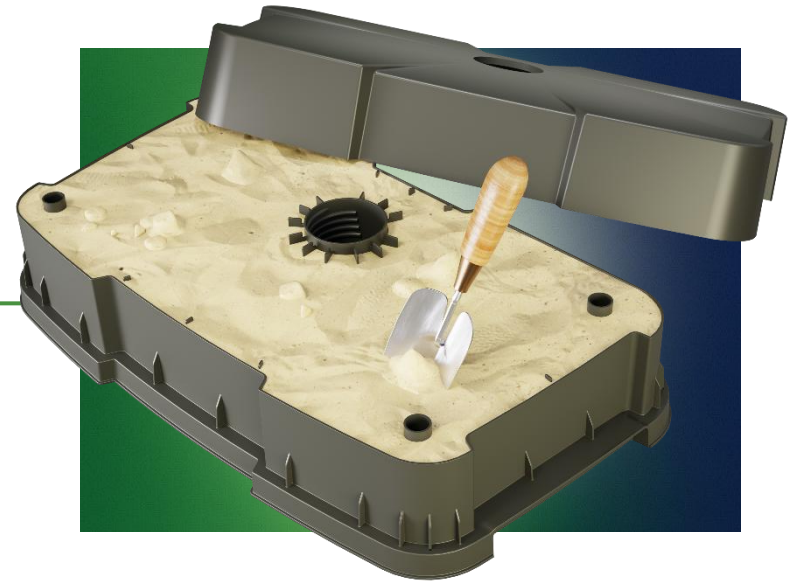




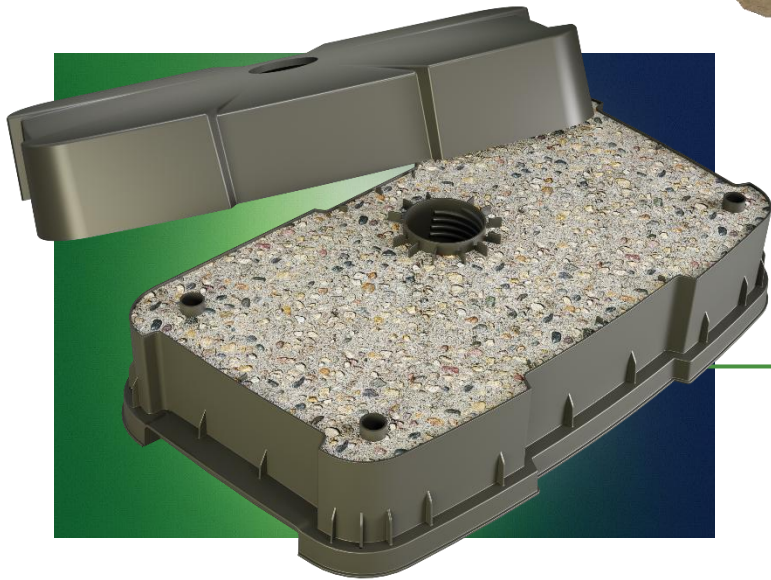
Water
tot 15 kg



Water en zand
tot 25 kg

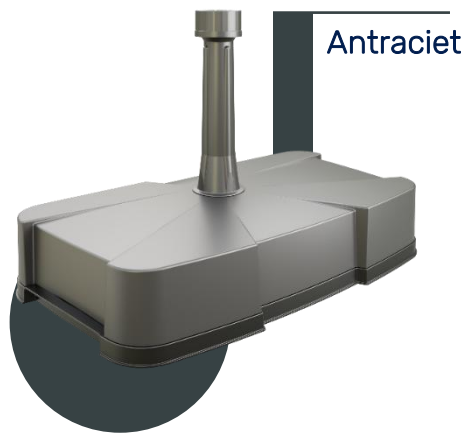


Water, zand en grind
tot 30 kg

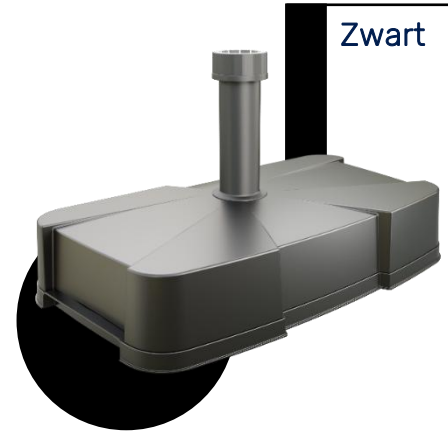
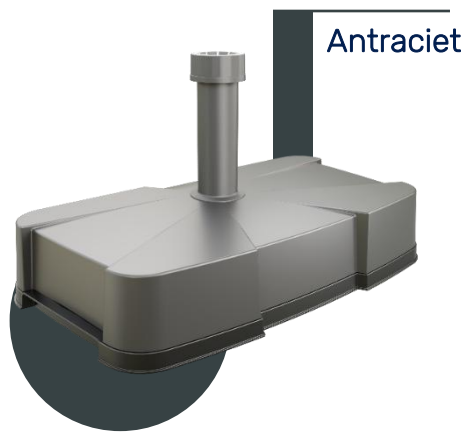




38 mm



54 mm





VERPAKKING

Europallet

Max. hoogte 1,80 m (incl. pallet): 52 stuks

Afmetingen verpakking

59,8 x 33,1 x 11,9 cm





3-SERIES

the bases factory